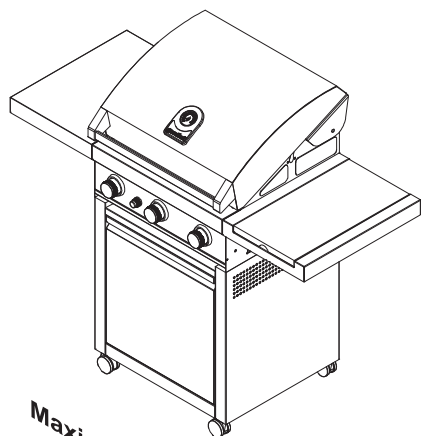


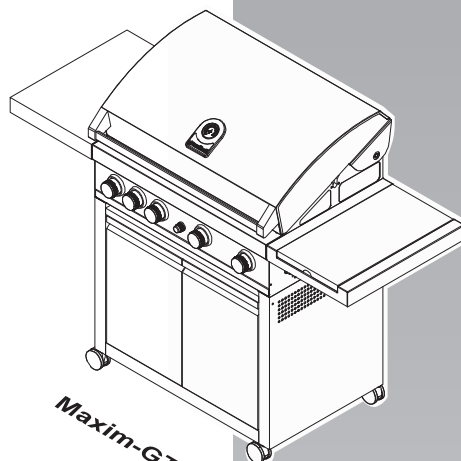
CE 0086

grandhall
living style

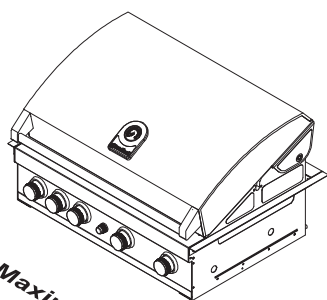
Plynový gril



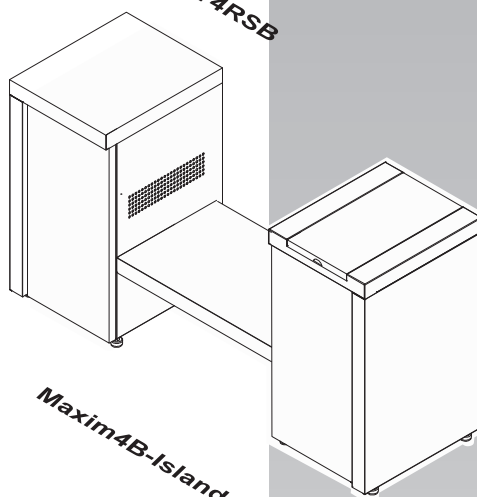
Maxim-GT3RS



Maxim-GT4RSB



Maxim-GT4RB



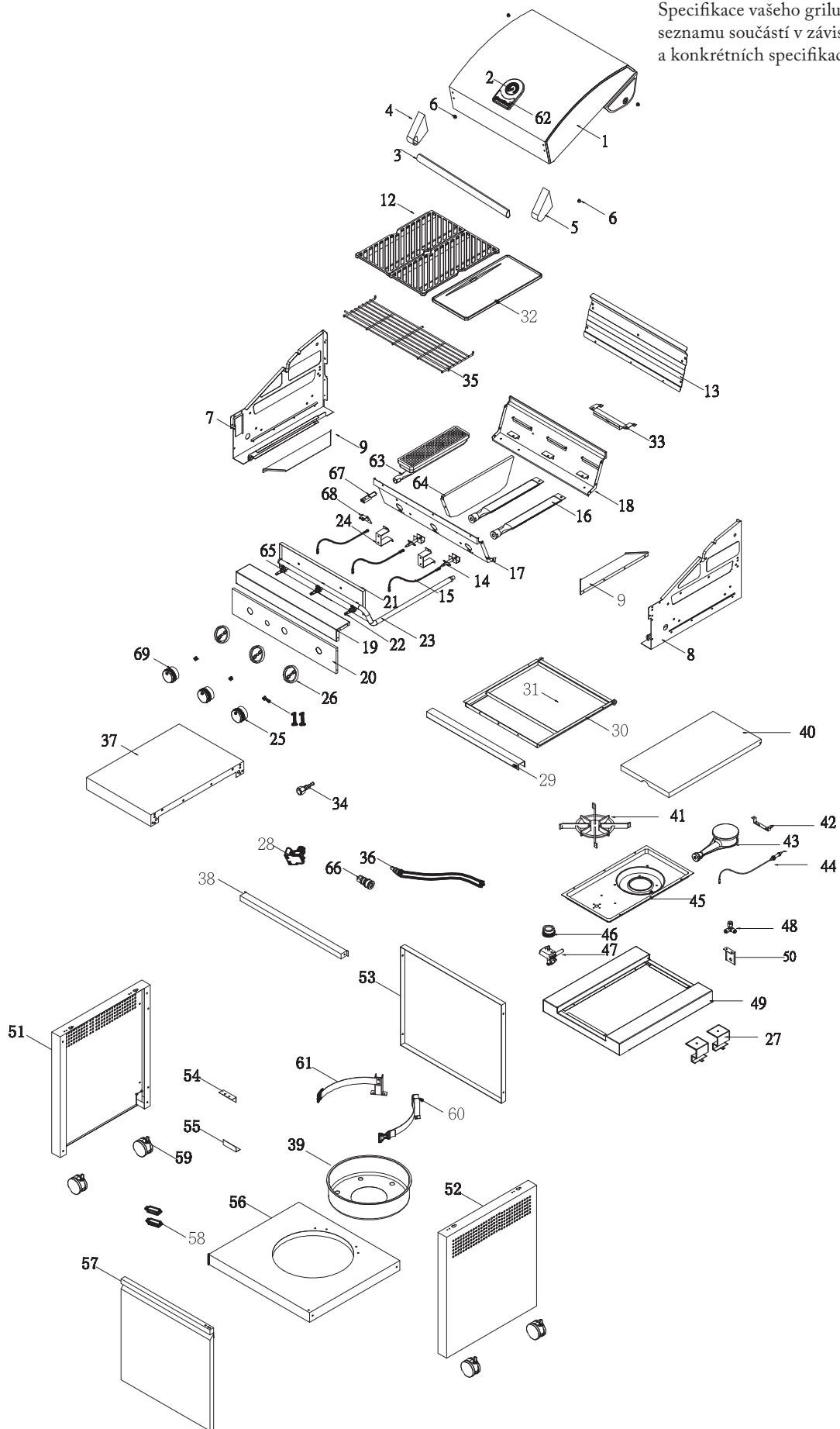
Maxim4B-Island

SEZNAM SOUČÁSTÍ – GT3RS

Č.	Popis	Výrobní číslo	Množství	Č.	Popis	Výrobní číslo	Množství
1	víko	P0014637FB	1	38	rám vozíku, přední	P033010716	1
2	teploměr	P00601484C	1	39	podstavec plynové nádoby	P04021013H	1
3	držadlo víka	P00218012R	1	40	víko postranní police	P0011555E4	1
4	upevnění držadla (levé)	P03303124A	1	41	podložka pod nádobu pro postranní polici	P00805008A	1
5	upevnění držadla (pravé)	P03303125A	1	42	držák k upevnění postranního hořáku	P03327024D	1
6	gumová podložka držadla	P05518002I	4	43	postranní hořák	P02004043F	1
7	panel grilovací vany, levý	P00761164A	1	44	elektroda- postranní hořák	P02607060C	1
8	panel grilovací vany, pravý	P00762154A	1	45	základna postranní police	P011030612	1
9	odvaděč mastnoty	P06901030B	2	46	ovládací knoflík – postranní hořák	P03408101L	1
11	pružina knoflíku	P05504021A	3	47	ventil- postranní hořák	P03250007G	1
12	rošt	P01615052H	2	48	adaptér- přívod ¼ LH	P03904002A	1
13	kryt grilovací vany	P0071642UA	1	49	rám postranní police	P011260244	1
14	jímací nádoba na plyn s elektrodou	P02609055A	2	50	držák hořáku- postranní hořák	P03303150U	1
15	sada elektrických kabelů	P02615193A	1 sada	51	panel vozíku, levý	P07617052V	1
16	hlavní hořák	P03008085B	2	52	panel vozíku, pravý	P07618055V	1
17	panel grilovací vany, přední	P0076306GA	1	53	panel vozíku, zadní	P07702140R	1
18	panel grilovací vany, zadní	P0076022GA	1	54	zarážka dvířek – horní	P05510144E	1
19	horní ovládací panel-30mbar	P0291373FI	1	55	zarážka dvířek – dolní	P05510143E	1
	horní ovládací panel-50mbar	P0291373FJ	1	56	spodní panel vozíku	P01001112Z	1
20	ovládací panel	P02913956E	1	57	dvířka	P043040192	1
21	tepelný štít plynového ventilu	P03007266G	1	58	magnetický úchyt	P05523001K	2
22	hlavní ventil-bez trysky	P03239012A	2	59	kolečko 2.5"	P05118004A	4
23	rozvodné potrubí	P05003302A	1	60	držák plynové nádoby	P04009036C	2
24	držák tepelného štítu plynového ventilu	P03327107A	2	61	upínací popruh plynové nádoby	P05314005V	1
25	ovládací knoflík – hlavní hořák	P03401477K	2	62	jmenovka	P00407036A	1
26	uchycení knoflíku	P03415014S	3	63	opékací hořák	P02005032A	1
27	držák hadice postranního hořáku	P03341002Q	2	64	tepelný štít opékacího hořáku	P06906096A	1
28	elektrické zapalování	P02502244C	1	65	ventil opékacího hořáku-bez trysky	P32480095	1
29	držadlo sběrače mastnoty	P00213041M	1	66	spojka, samice	P03912001A	1
30	držák sběrače mastnoty	P03327114D	1	67	elektroda opékacího hořáku	P02614061A	1
31	sběrač mastnoty	P0271784PD	1	68	držák elektrody opékacího hořáku	P033271154	1
32	plotýnka	P05701049H	1	69	ovládací knoflík – opékací hořák	P03436147A	1
33	rozvaděč tepla	P022123984	1		sada náradí	P06003196A	1
34	adaptér-přívod ¼ LH	P03901024A	1				
35	ohřívací police	P01505032J	1				
36	spojka s hadicí	P03711041I	1				
37	postranní police, levá	P011020684	1				

Model GT3RS

Tento diagram slouží k tomu, aby vám pomohl identifikovat součástky v případě, že je nutná jejich výměna. Ohledně informací o náhradních dílech, jejich dostupnosti a našich službách kontaktujte prodejce nebo výrobce. Specifikace vašeho grilu se mohou lišit od seznamu součástí v závislosti na regionu a konkrétních specifikacích prodejce.

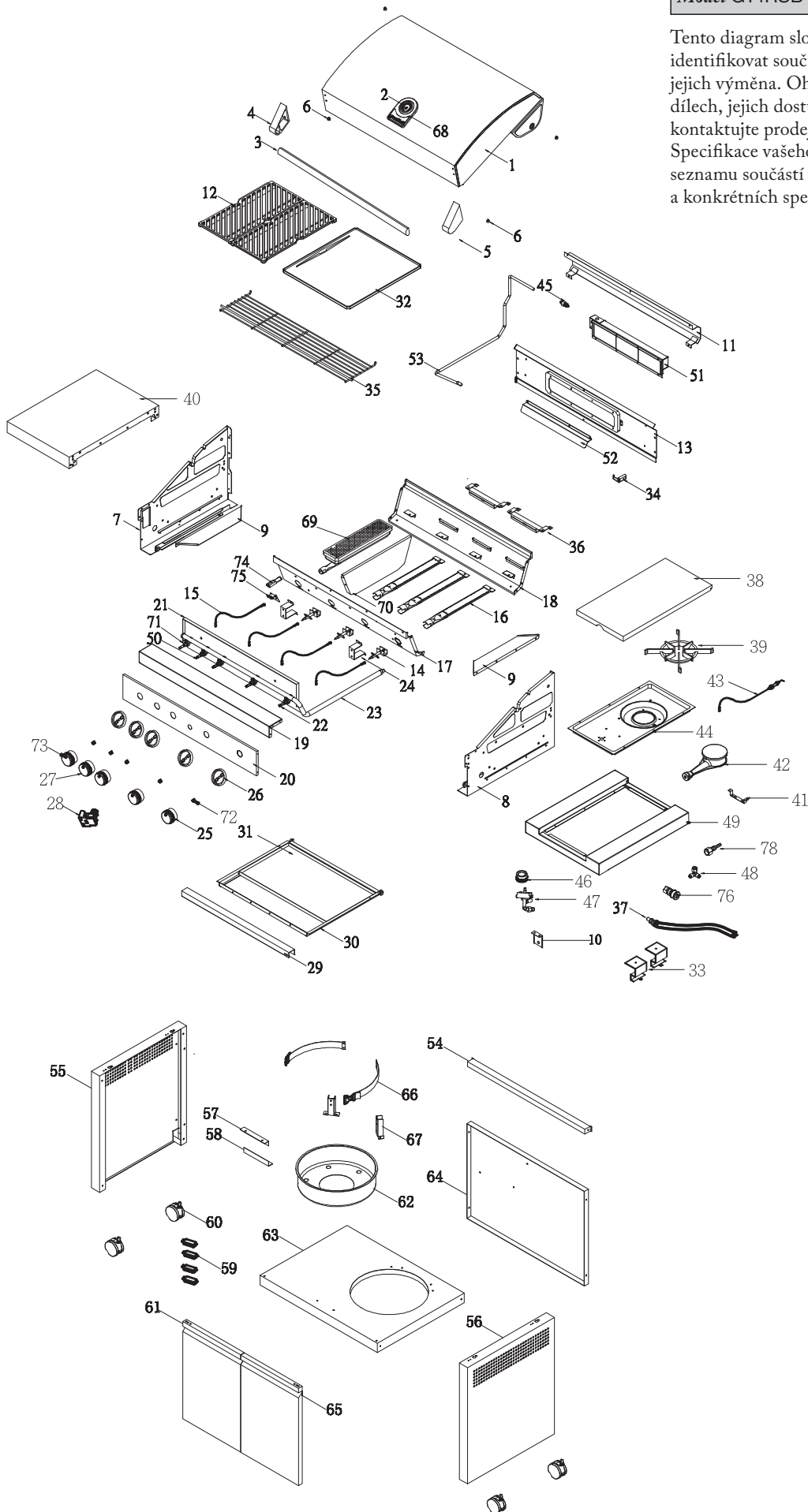


SEZNAM SOUČÁSTÍ – GT4RSB

Č.	Popis	Výrobní číslo	Množství
1	víko	P0014742FJ	1
2	teploměr	P00601484C	1
3	držadlo víka	P00218014R	1
4	upevnění držadla (levé)	P03303124A	1
5	upevnění držadla (pravé)	P03303125A	1
6	gumová podložka držadla	P05518002I	4
7	panel grilovací vany, levý	P00761164A	1
8	panel grilovací vany, pravý	P00762154A	1
9	odvaděč mastnoty	P06901030B	2
10	držák hořáku- postranní hořák	P03303150U	1
11	tepelný štít- zadní hořák	P06905080B	1
12	rošt	P01615052H	2
13	kryt grilovací vany	P0074805UA	1
14	jímací nádoba na plyn s elektrodou	P02609055A	3
15	sada elektrických kabelů	P02615197A	1 sada
16	hlavní hořák	P03008085B	3
17	panel grilovací vany, přední	P0076307GA	1
18	panel grilovací vany, zadní	P0076023GA	1
19	horní ovládací panel-30mbar	P81109332J	1
	horní ovládací panel-50mbar	P81109333J	1
20	ovládací panel	P0291594BE	1
21	tepelný štít plynového ventilu	P0300819DG	1
22	hlavní ventil-bez trysky	P03239012A	3
23	rozvodné potrubí	P05006162A	1
24	držák tepelného štítu plynového ventilu	P03327107A	2
25	ovládací knoflík – hlavní hořák	P03401477K	3
26	uchycení knoflíku	P03415014S	5
27	ovládací knoflík – zadní hořák	P03436147A	1
28	elektrické zapalování	P02502265C	1
29	držadlo sběrače mastnoty	P00213039M	1
30	držák sběrače mastnoty	P03327111D	1
31	sběrač mastnoty	P02717837D	1
32	plotýnka	P05701047H	1
33	držák hadice postranního hořáku	P03341002Q	2
34	elektroda- zadní hořák	P02614025A	1
35	ohřívací police	P01516030K	1
36	rozvaděč tepla	P022123984	2
37	spojka s hadicí, samec	P03711041I	1
38	víko postranní police	P0011555E4	1
39	podložka pod nádobu pro postranní polici	P00805008A	1
40	postranní police, levá	P011020684	1
41	držák k upevnění postranního hořáku	P03327024D	1
42	postranní hořák	P02004043F	1
43	elektroda- postranní hořák	P02607060C	1
44	základna postranní police	P011030612	1
45	přívod ventilu zadního hořáku-30mbar	P06531001A	1
46	ovládací knoflík – postranní hořák	P03408101L	1
47	ventil- postranní hořák	P03250007G	1
48	adaptér- přívod ¼ LH	P03904002A	1
49	rám postranní police	P011260244	1
50	ventil – zadní hořák- bez trysky	P03239013A	1
51	základna zadního hořáku	P02007072A	1
52	kryt – zadní hořák	P069060824	1
53	hliníkové potrubí- zadní hořák	P03717065B	1
54	rám vozíku, přední	P033010766	1
55	panel vozíku, levý	P07617052V	1
56	panel vozíku, pravý	P07618055V	1
57	zarážka dvířek – horní	P05510145E	1
58	zarážka dvířek – dolní	P05510141E	1
59	magnetický úchyt	P05523001K	4
60	kolečko 2.5"	P05118004A	4
61	dvířka-L	P043020632	1
62	podstavec plynové nádoby	P04021013H	1
63	spodní panel vozíku	P01004092Z	1
64	panel vozíku, zadní	P07624005V	1
65	Dvířka-P	P043030632	1
66	upínací popruh plynové nádoby	P05314005V	1
67	držák plynové nádoby	P04009036C	2
68	jmenovka	P00407036A	1
69	opékací hořák	P02005032A	1
70	tepelný štít opékacího hořáku	P06906096A	1
71	ventil opékacího hořáku-bez trysky	P032480095	1
72	pružina knoflíku	P05504021A	5
73	ovládací knoflík – opékací hořák	P03436147A	1
74	elektroda opékacího hořáku	P02614061A	1
75	držák elektrody opékacího hořáku	P033271154	1
76	spojka, samice	P03912001A	1
78	adaptér-přívod ¼ LH	P03901024A	1
	sada náradí	P06003196A	1

Model GT4RSB

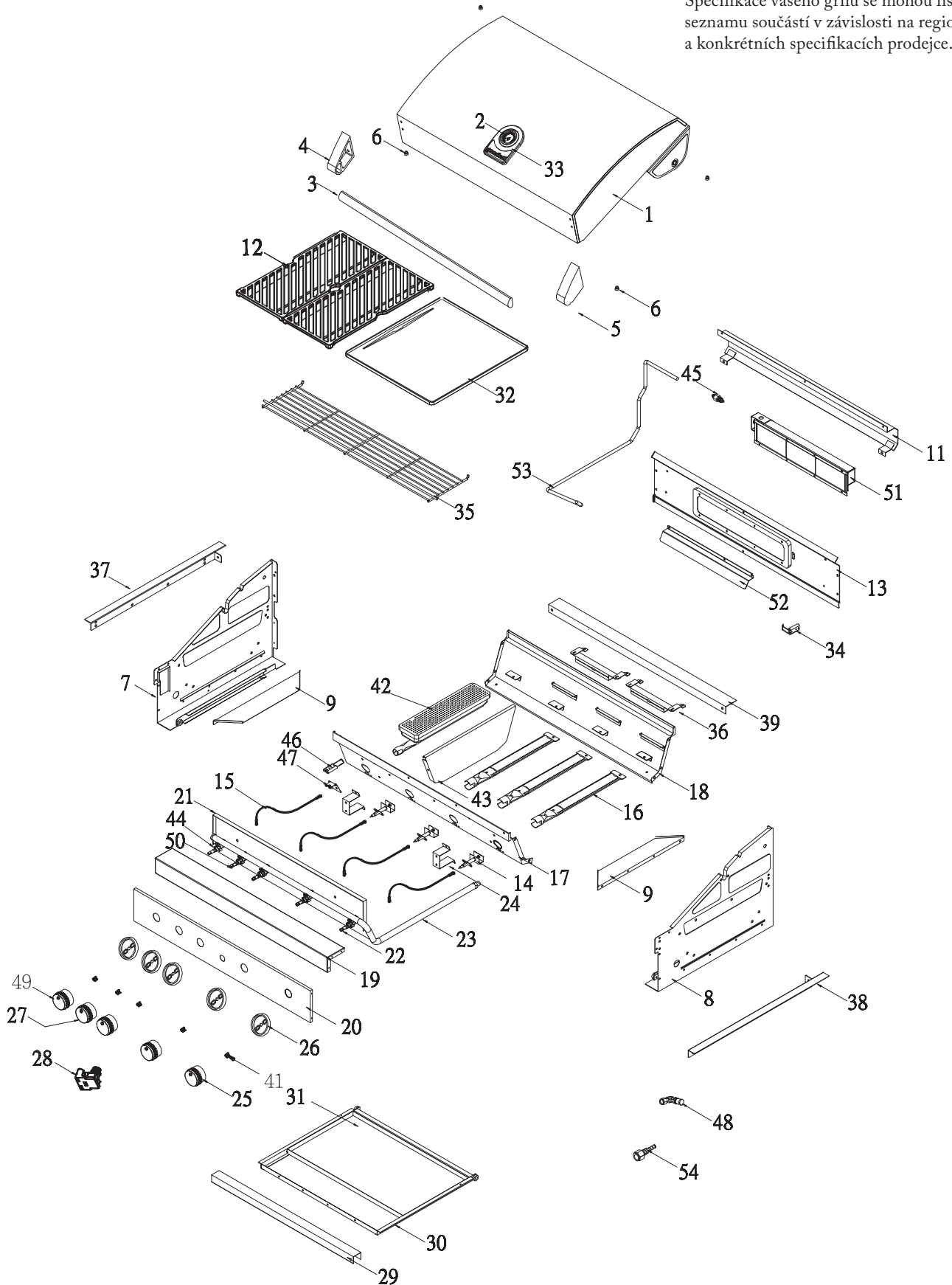
Tento diagram slouží k tomu, aby vám pomohl identifikovat součástky v případě, že je nutná jejich výměna. Ohledně informací o náhradních dílech, jejich dostupnosti a našich službách kontaktujte prodejce nebo výrobce. Specifikace vašeho grilu se mohou lišit od seznamu součástí v závislosti na regionu a konkrétních specifikacích prodejce.



SEZNAM SOUČÁSTÍ – GT4RB

<i>Číslo</i>	<i>Popis</i>	<i>Výrobní číslo</i>	<i>Množství</i>
1	víko	P0014742FJ	1
2	teploměr	P00601484C	1
3	držadlo víka	P00218014R	1
4	upevnění držadla (levé)	P03303124A	1
5	upevnění držadla (pravé)	P03303125A	1
6	gumová podložka držadla	P05518002I	4
7	panel grilovací vany, levý	P00761274A	1
8	panel grilovací vany, pravý	P00762264A	1
9	odvaděč mastnoty	P06901030B	2
11	tepelný štít- zadní hořák	P06905080B	1
12	rošt	P01615052H	2
13	kryt grilovací vany	P0074805UA	1
14	jímací nádoba na plyn s elektrodou	P02609055A	3
15	sada elektrických kabelů	P02615197A	1 sada
16	hlavní hořák	P03008085B	3
17	panel grilovací vany, přední	P0076307GA	1
18	panel grilovací vany, zadní	P0076023GA	1
19	horní ovládací panel-30mbar	P81109332J	1
	horní ovládací panel-50mbar	P81109333J	1
20	ovládací panel	P0291595BE	1
21	tepelný štít plynového ventilu	P0300819DG	1
22	hlavní ventil-bez trysky	P03239012A	3
23	rozvodné potrubí	P05006162A	1
24	držák tepelného štítu plynového ventilu	P03327107A	2
25	ovládací knoflík – hlavní hořák	P03401477K	3
26	uchycení knoflíku	P03415014S	5
27	ovládací knoflík – zadní hořák	P03436147A	1
28	elektrické zapalování	P02502265C	1
29	držadlo sběrače mastnoty	P00213039M	1
30	držák sběrače mastnoty	P03327111D	1
31	sběrač mastnoty	P02717837D	1
32	plotýnka	P05701047H	1
33	jmenovka	P00407036A	1
34	elektroda- zadní hořák	P02614025A	1
35	ohřívací police	P01516030K	1
36	rozvaděč tepla	P022123984	2
37	držák grilovací vany, levý	P075140614	1
38	držák grilovací vany, pravý	P075140624	1
39	držák grilovací vany, zadní	P075140264	1
41	pružina knoflíku	P05504021A	5
42	opékací hořák	P02005032A	1
43	tepelný štít opékacího hořáku	P06906096A	1
44	ventil opékacího hořáku-bez trysky	P032480095	1
45	přívod ventilu opékacího hořáku-30mbar	P06517063A	1
46	elektroda opékacího hořáku	P02614061A	1
47	držák elektrody opékacího hořáku	P033271154	1
48	adaptér-přívod ¼ LH	P03902031A	1
49	ovládací knoflík – opékací hořák	P03436147A	1
50	ventil – zadní hořák- bez trysky	P03239013A	1
51	základna zadního hořáku	P02007072A	1
52	kryt – zadní hořák	P069060824	1
53	hliníkové potrubí- zadní hořák	P03717065B	1
54	adaptér-přívod ¼ LH	P03902031A	1
	sada náradí	P06003196A	1

Tento diagram slouží k tomu, aby vám pomohl identifikovat součástky v případě, že je nutná jejich výměna. Ohledně informací o náhradních dílech, jejich dostupnosti a našich službách kontaktujte prodejce nebo výrobce. Specifikace vašeho grilu se mohou lišit od seznamu součástí v závislosti na regionu a konkrétních specifikacích prodejce.

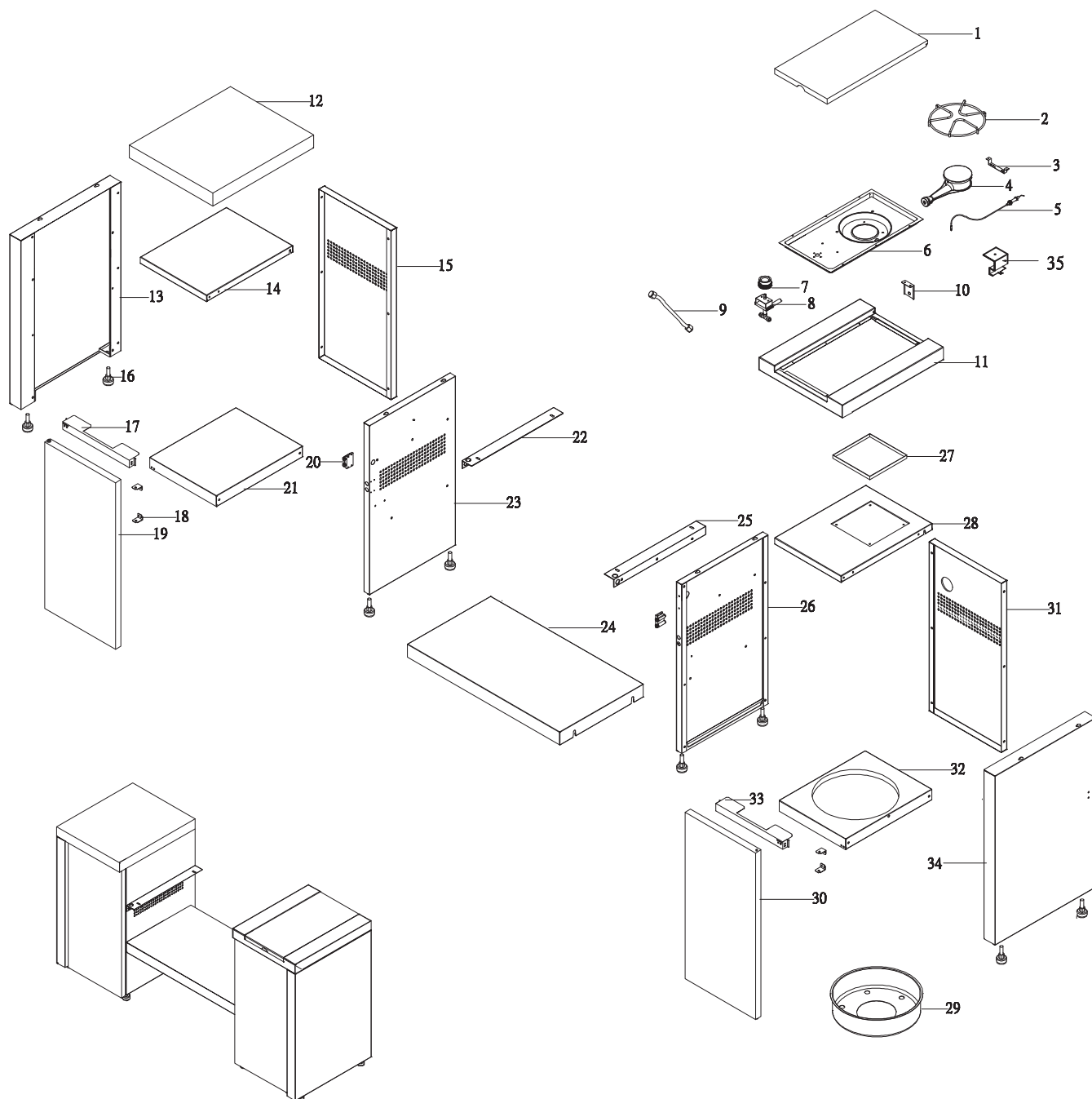


SEZNAM SOUČÁSTÍ – 4B-Island

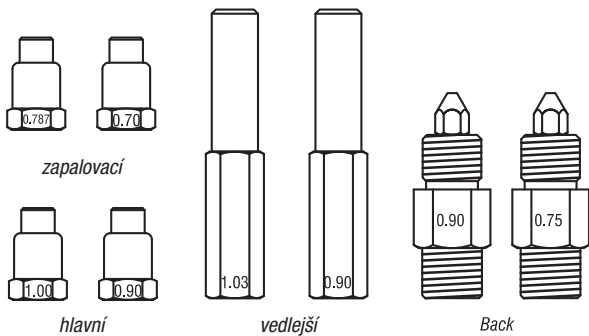
<i>Číslo</i>	<i>Popis</i>	<i>Výrobní číslo</i>	<i>Množství</i>
1	víko postranní police	P0011555E4	1
2	podložka pod nádoby pro postranní polici	P00805010B	1
3	držák k upevnění postranního hořáku	P03327024D	1
4	postranní hořák	P02004043F	1
5	elektroda- postranní hořák	P02607060C	1
6	základna postranní police	P011030612	1
7	ovládací knoflík – postranní hořák	P03401467Z	1
8	ventil- postranní hořák - přívod ¼ LH	P03250006G	1
9	hadice	P03711039F	1
10	držák hořáku-postranní hořák	P03303150U	1
11	rám postranní police	P011030594	1
12	postranní police, levá	P011020674	1
13	levá skříňka – levý panel	P076050434	1
14	levá skříňka – police	P01001097A	1
15	levá skříňka – zadní panel	P07702126J	1
16	regulátor výšky	P05322004A	8
17	levá skříňka – přední rám	P03301074A	1
18	závěs dvířek	P033130492	4
19	dvířka, levá	P05302062B	1
20	magnetický úchyt	P05351004B	2
21	levá skříňka – základna	P01001098A	1
22	podpěra grilovací vany – levá	P033050992	1
23	levá skříňka – pravý panel	P07605042D	1
24	středový panel	P010040932	1
25	podpěra grilovací vany – pravá	P033051002	1
26	pravá skříňka – levý panel	P07605048U	1
27	sběrač mastnoty – postranní hořák	P0271808ND	1
28	pravá skříňka – police	P01001107A	1
29	podstavec plynové nádoby	P04021013H	1
30	dvířka, pravá	P04303062B	1
31	pravá skříňka – zadní panel	P07606052U	1
32	pravá skříňka – spodní police	P010011132	1
33	pravá skříňka – přední rám	P033010752	1
34	pravá skříňka – pravý panel	P076060474	1
35	držák hadice postranního hořáku	P03341002Q	1
	sada náradí	P06028032A	1

Model 4B-Island

Tento diagram slouží k tomu, aby vám pomohl identifikovat součástky v případě, že je nutná jejich výměna. Ohledně informací o náhradních dílech, jejich dostupnosti a našich službách kontaktujte prodejce nebo výrobce. Specifikace vašeho grillu se mohou lišit od seznamu součástí v závislosti na regionu a konkrétních specifikacích prodejce.



TRYSKA

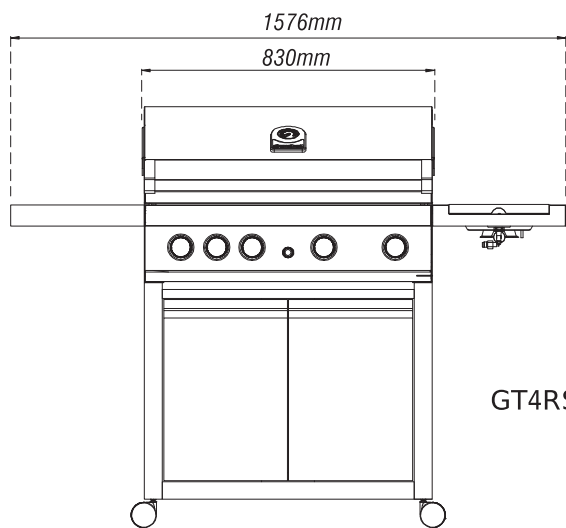


• Hlavní	1.00 mm	- I 3+ (28-30/37)
		- I 3B/P (30)
	0.90 mm	- I 3B/P (50)
• Vedlejší	1.03 mm	- I 3+ (28-30/37)
		- I 3B/P (30)
	0.90 mm	- I 3B/P (50)
• Zadní	0.90 mm	- I 3+ (28-30/37)
		- I 3B/P (30)
	0.75 mm	- I 3B/P (50)
• Zapalovací	0.787 mm	- I 3+ (28-30/37)
		- I 3B/P (30)
	0.70 mm	- I 3B/P (50)

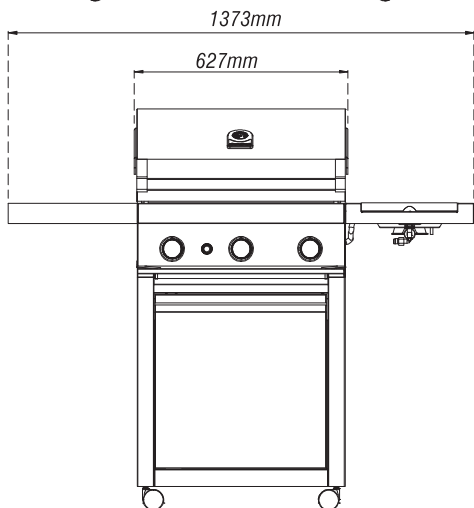
PŘÍKON

• Hlavní	3 hořáky	12.6 kW	- 915 gramů / h
	4 hořáky	16.8 kW	- 1220 gramů / h
• Vedlejší		4.4 kW	- 319 gramů / h
• Zadní		3.2 kW	- 232 gramů / h
• Zapalovací		2.5 kW	- 182 gramů / h

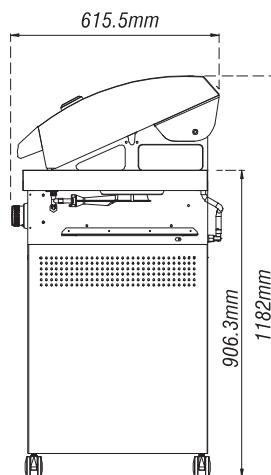
ROZMĚRY



GT4RSB



GT3RS

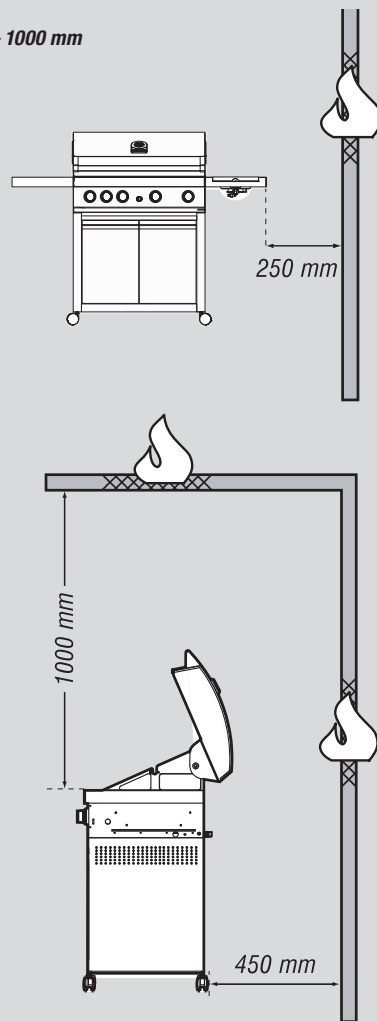


GT4RS/GT3RS

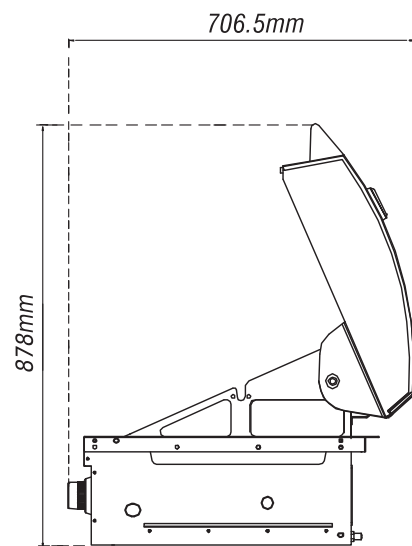
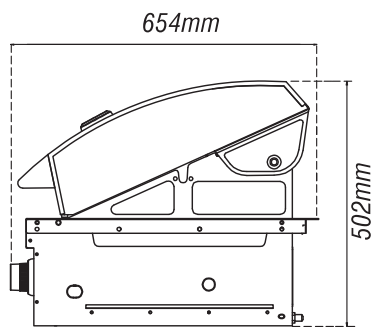
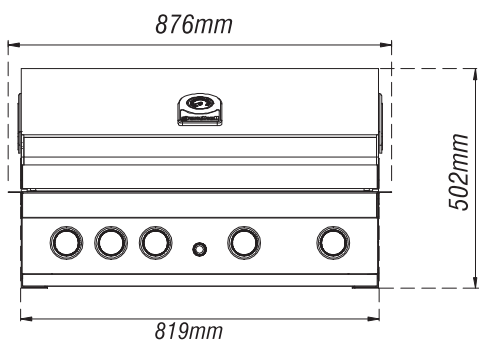


VÝSTRAŽNÁ INFORMACE

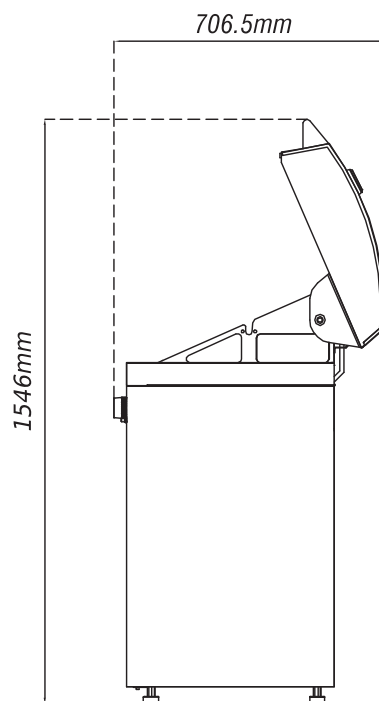
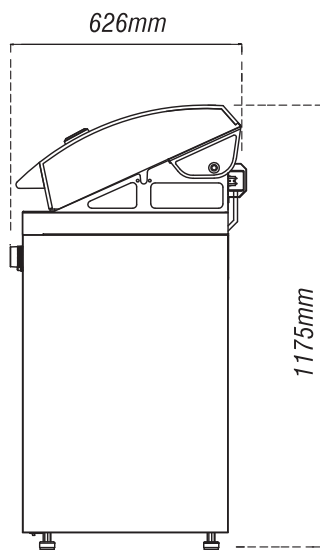
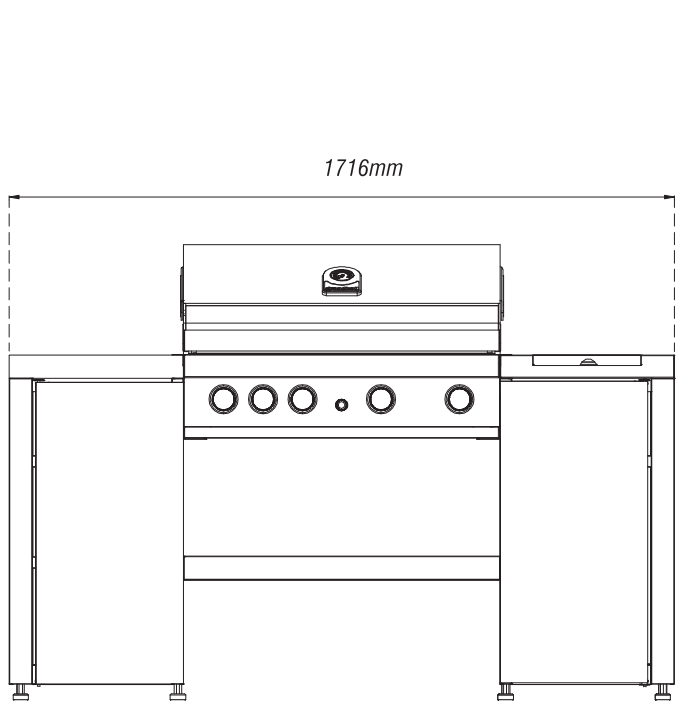
- **MINIMÁLNÍ VZDÁLENOSTI OD VZNĚTLIVÝCH MATERIÁLŮ MUSÍ BÝT:**
ZADNÍ STRANA – 450 mm
BOKY – 250 mm
HORNÍ STRANA – 1000 mm



ROZMĚRY

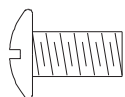


GT4RB

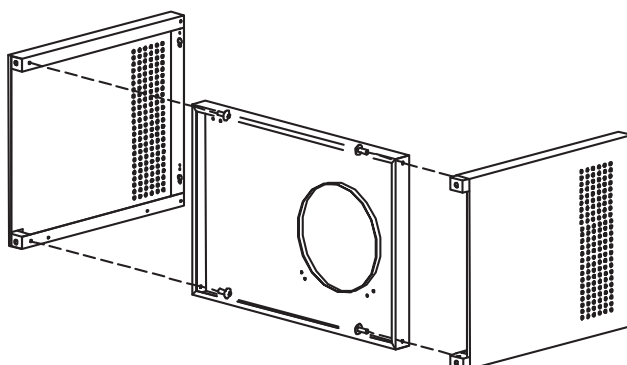


GT4RB + 4BIsland

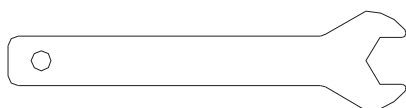
1. Instalujte boční panely na základnu vozíku



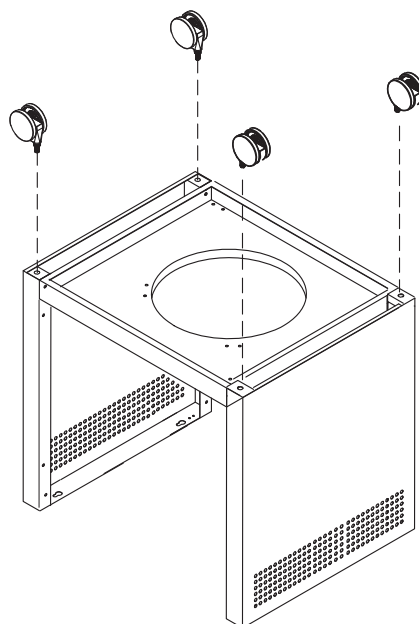
šroub s křížovou drážkou 1/4"×1/2"
počet: 4



2. Instalujte kolečka



klíč
počet: 1



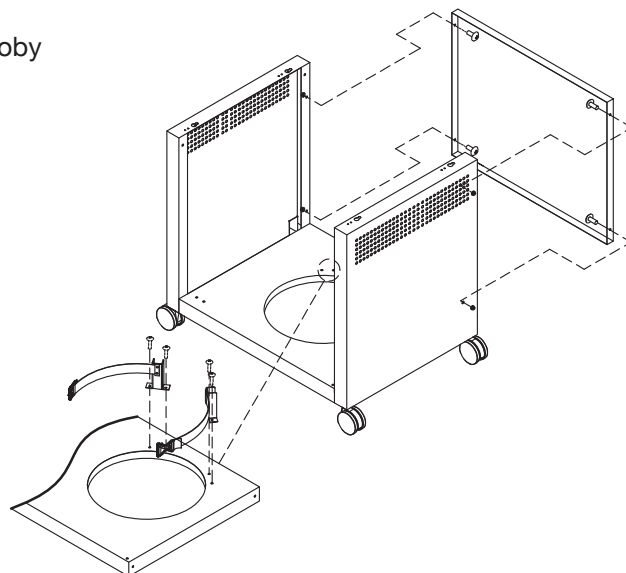
3. Instalujte zadní panel vozíku a držák plynové nádoby



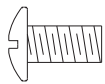
šroub s křížovou drážkou 3/16"×3/8"
počet: 8



matka s přírubou 3/16"
počet: 4



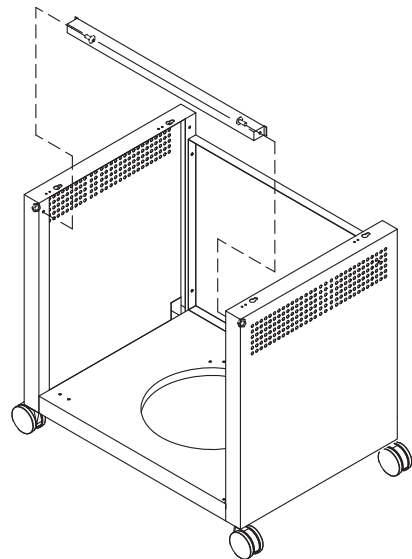
4. Instalujte rám dvířek



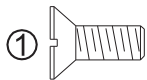
šroub s křížovou drážkou 3/16"×3/8"
počet: 2



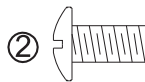
matka s přírubou 3/16"
počet: 2



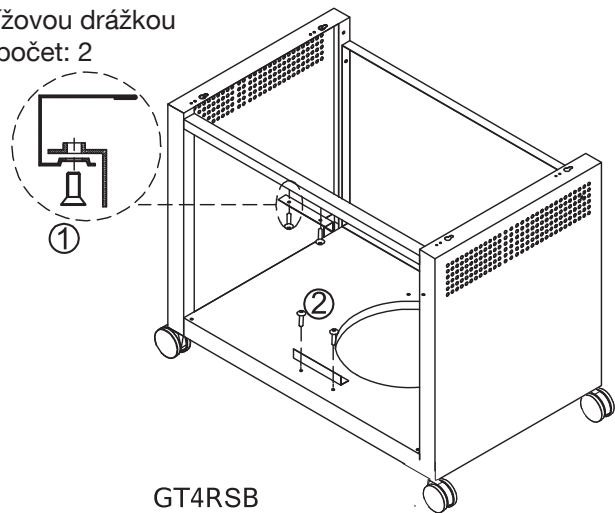
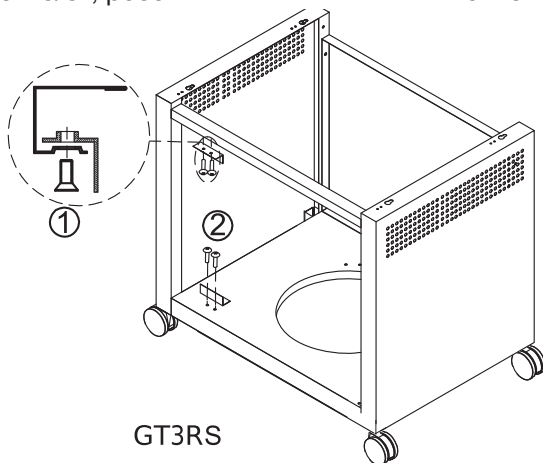
5. Instalujte zarážky dvířek



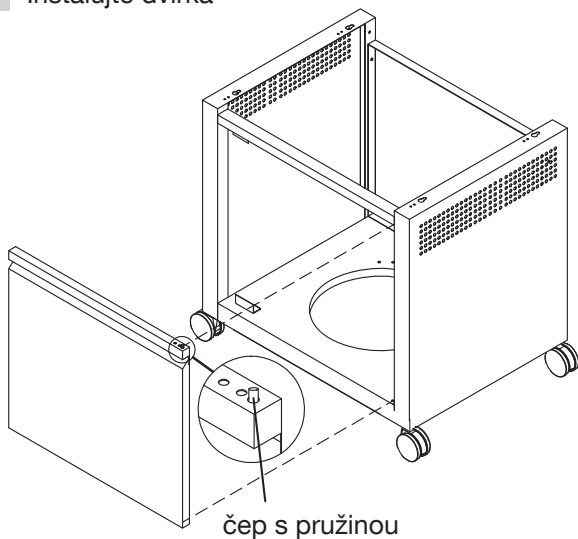
1 šroub s plochou zapuštěnou hlavou
3/16"×3/8", počet: 2



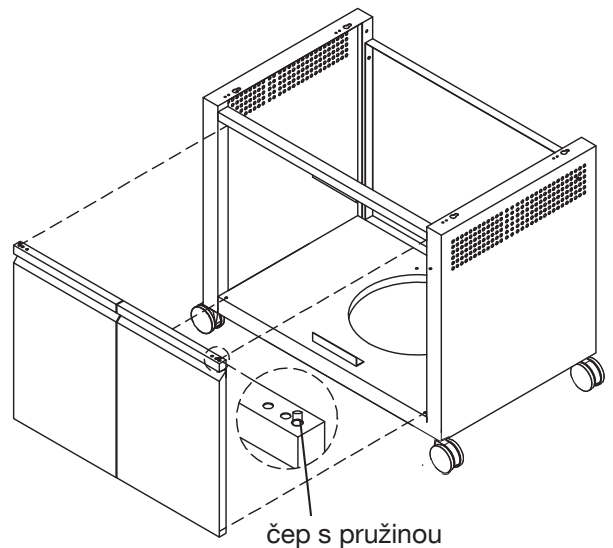
šroub s křížovou drážkou
5x10mm, počet: 2



6. Instalujte dvířka



GT3RS



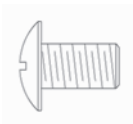
GT4RSB

7. Instalujte hlavu grill na vozík

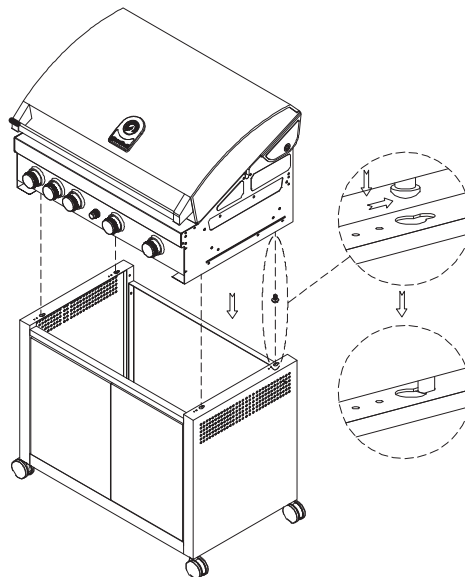
Poznámka: – Instalace vyžaduje dvě osoby. Z těla grilu odstraňte všechny součásti.

– Částečně zašroubujte šrouby na spodní straně grilu.

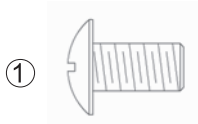
– Naveďte hlavy šroubů do drážek na vrchní straně postranních panelů vozíku, posuňte tělo směrem dozadu do zajištěné polohy a dotáhněte šrouby.



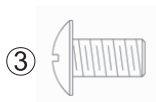
šroub s křížovou drážkou 1/4"×1/2"
počet: 4



8. Instalujte postranní polici/postranní hořák



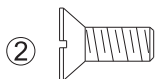
1 šroub s křížovou
drážkou 3/16"×1/2"
počet: 4



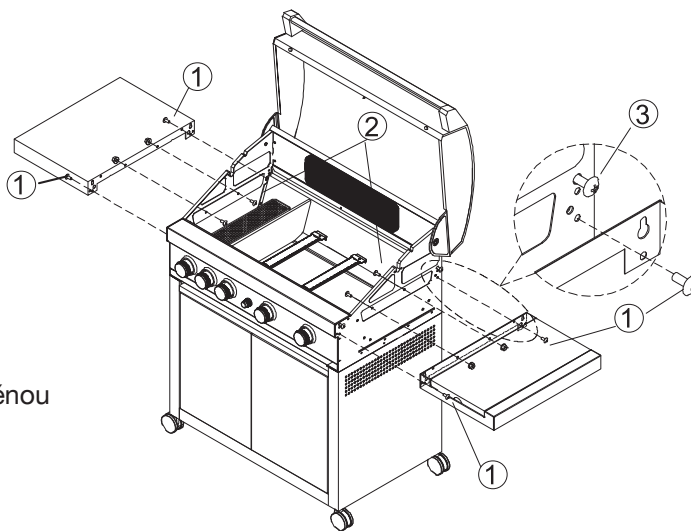
3 šroub s křížovou
drážkou 1/4"×1/2"
počet: 4



matka s přírubou
1/4"
počet: 4

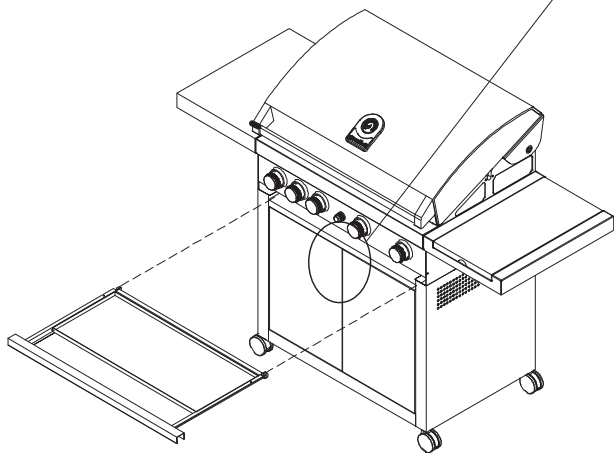


2 šroub s plochou zapuštěnou
hlavou 1/4"×1/2"
počet: 4



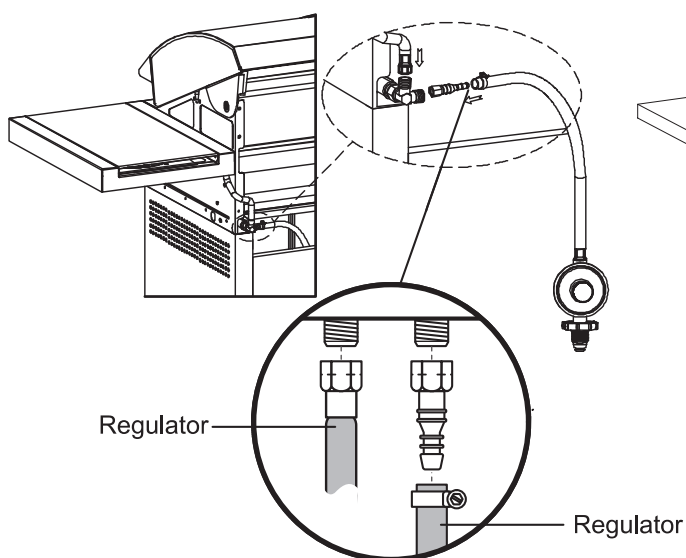
POZNÁMKA: UTÁHNĚTE VŠECHNY ŠROUBY.

9. Instalujte zachytávač mastnoty

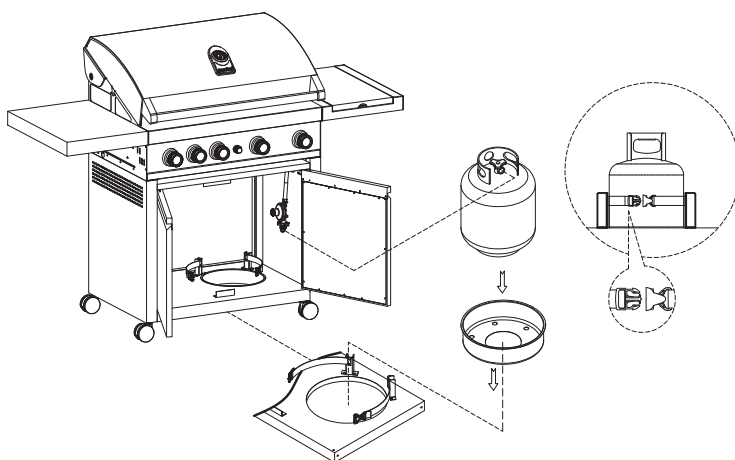


Poznámka: Pokud nejsou vrchní strany dvířek v jedné linii, vyrovnání můžete provést pomocí koleček. Mírně povolte jedno z předních koleček a pozorujte pohyb na vrchní straně dvířek. Pokud se vyrovnání zhorší, kolečko znovu utáhněte a upravte kolečko na druhé straně. Pokud je zapotřebí dalších úprav, můžete použít také diagonálně protilehlá kolečka. Pokud gril přemístíte, mohou být nutné další úpravy.

10. Připojte hadici postranního hořáku a napojte regulátor



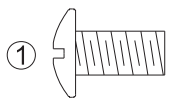
11. Instalujte podstavec plynové nádoby a plynovou nádobu



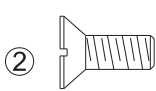
VÝSTRAŽNÁ INFORMACE

NEBLOKUJTE VENTILAČNÍ OTVORY VOZÍKU.

1. Instalujte levý, pravý a zadní držák



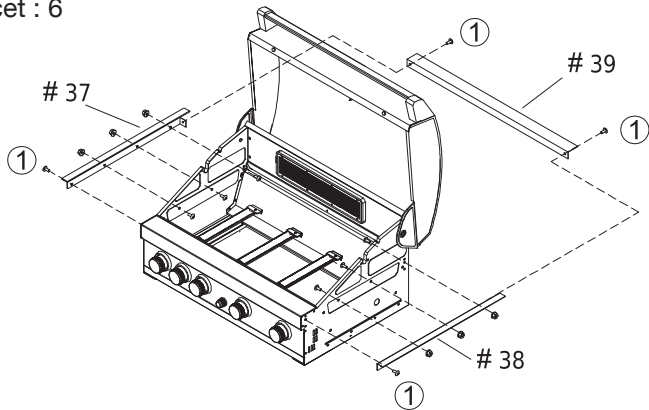
šroub s křížovou drážkou 1/4"×3/8"
počet: 4



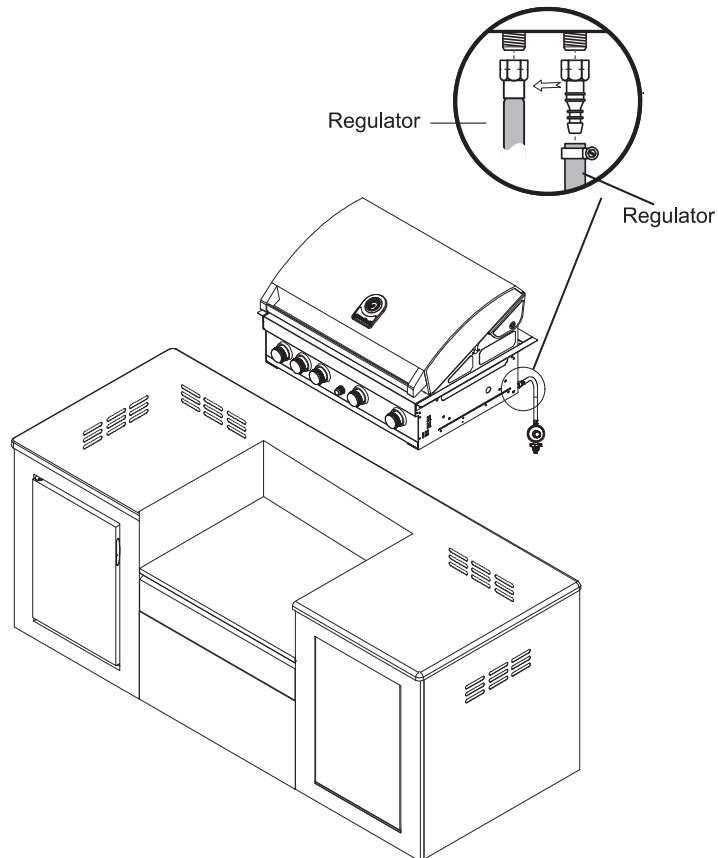
šroub s plochou zapuštěnou hlavou 1/4"×3/8"
počet: 6



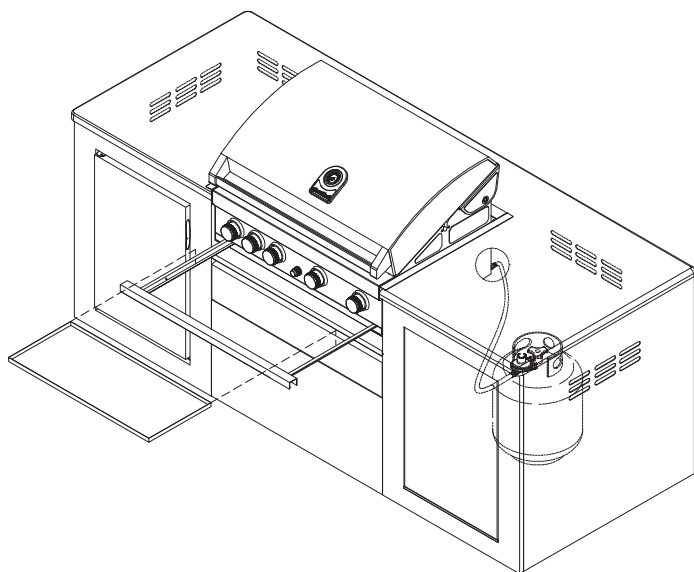
matka s přírubou 1/4"
počet : 6



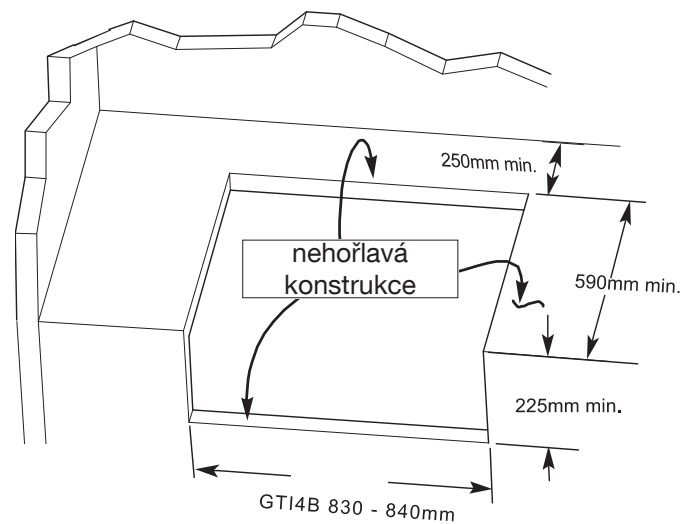
2. Připojte regulátor a instalujte gril na místo



3. Instalujte zachytávač mastnoty



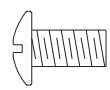
INSTALČNÍ VÝŘEZ



Poznámka: tento obrázek je pouze ilustrační.

VÝSTRAHA: Pro nakládání s některými většími a těžšími součástmi si zajistěte asistenci druhé osoby.

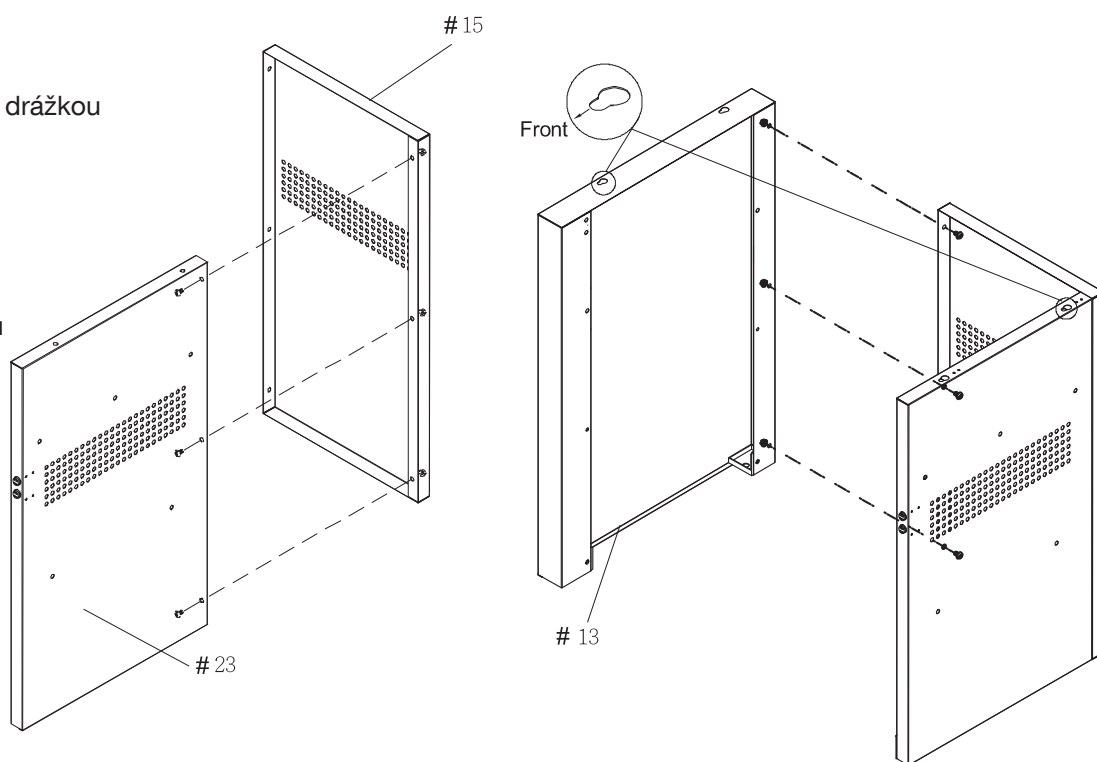
1 Smontujte panely levé skříňky



šroub s křížovou drážkou
3/16"×3/8"
počet: 6



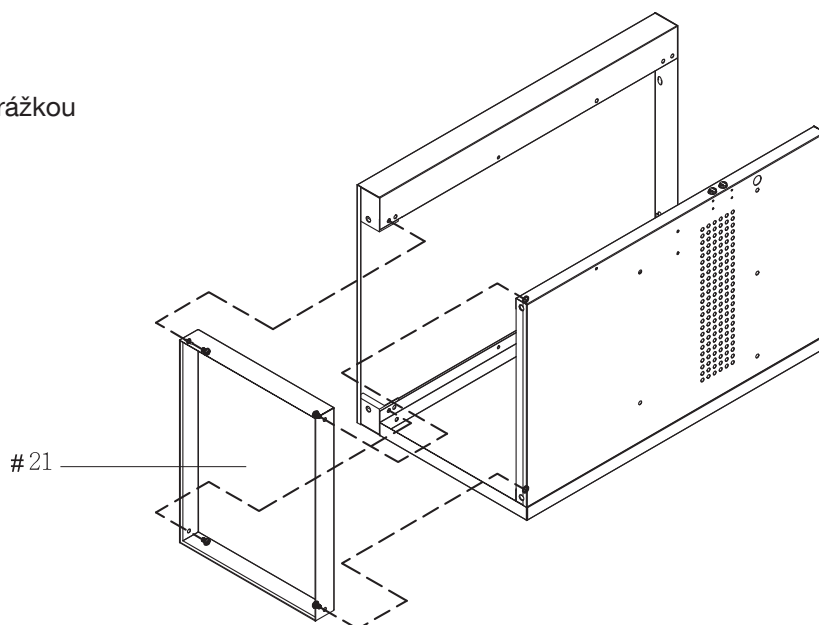
matka s přírubou
3/16"
počet: 6



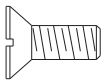
2 Instalujte základnu levé skříňky



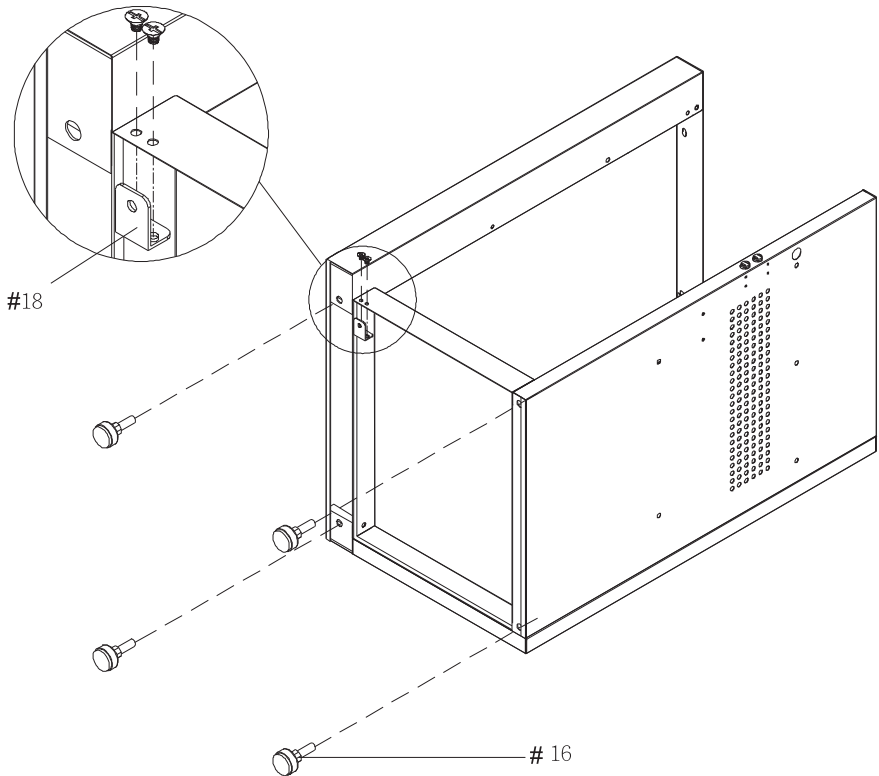
šroub s křížovou drážkou
1/4"×3/8"
počet: 4



3 Instalujte do levé skříňky regulátory výšky a závěsy dvířek

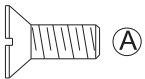


šroub s plochou zapuštěnou
hlavou 3/16"×1/4"
počet: 2

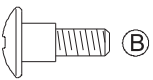


4 Instalujte do levé skříňky polici

- Dozadu na postranní panely našroubujte 2 šrouby B a pevně přitáhněte pomocí matek přírubou 3/16".
- Na šrouby nasadte polici výřezy ve tvaru „U“. Viz obr.1
- Srovnajte výřezy na polici s výřezy na levém a pravém postranním panelu, vložte 2 šrouby s plochou zapuštěnou hlavou A a pevně přitáhněte pomocí matek s přírubou 3/16".



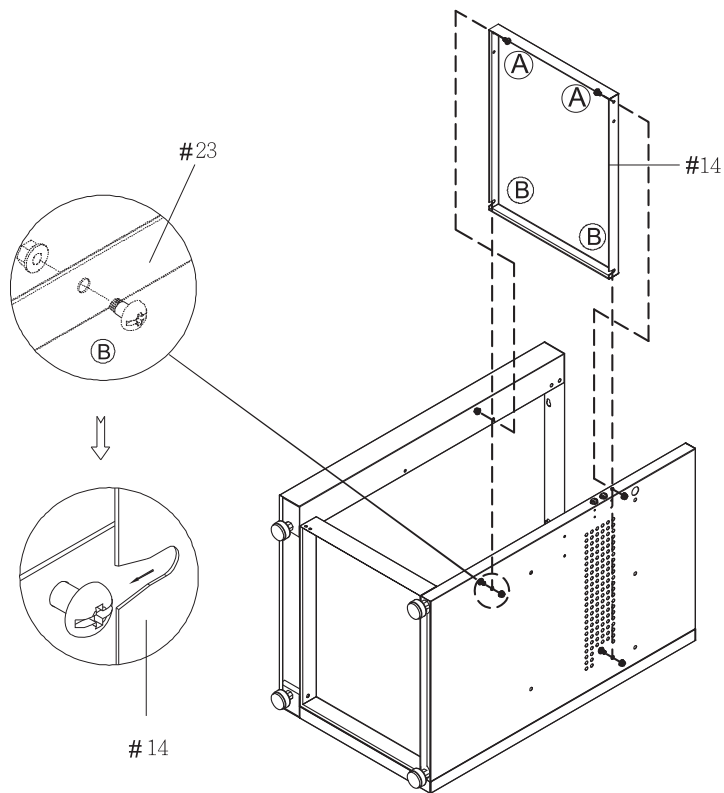
šroub s plochou zapuštěnou
hlavou 3/16"×3/8"
počet: 2



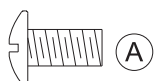
šroub 3/16"×3/8"
počet: 2



matka s přírubou 3/16"
počet: 4



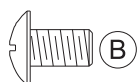
5 Na levou skříňku instalujte přední rám, podpěru grilovací vany a levou postranní polici



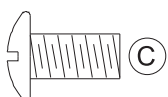
šroub s křížovou drážkou 3/16"×3/8"
počet: 2



matka s přírubou 3/16"
počet: 2

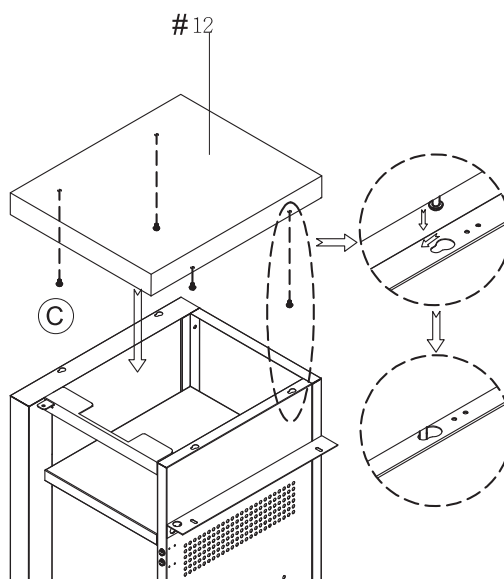
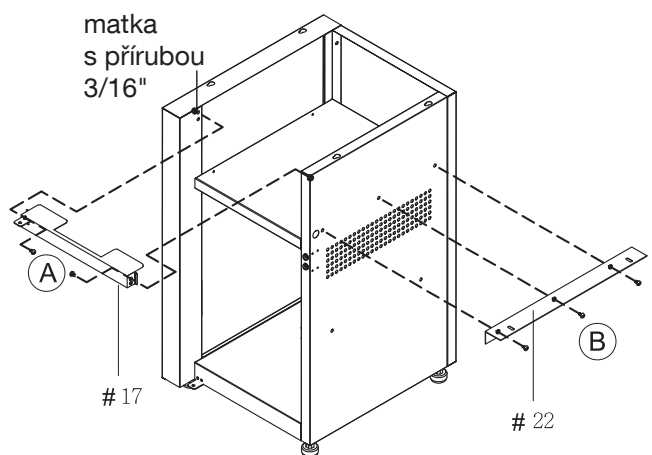


šroub s křížovou drážkou 1/4"×3/8"
počet: 3

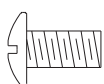


šroub s křížovou drážkou 1/4"×1/2"
počet: 4

Poznámka: všechny šrouby utáhněte.



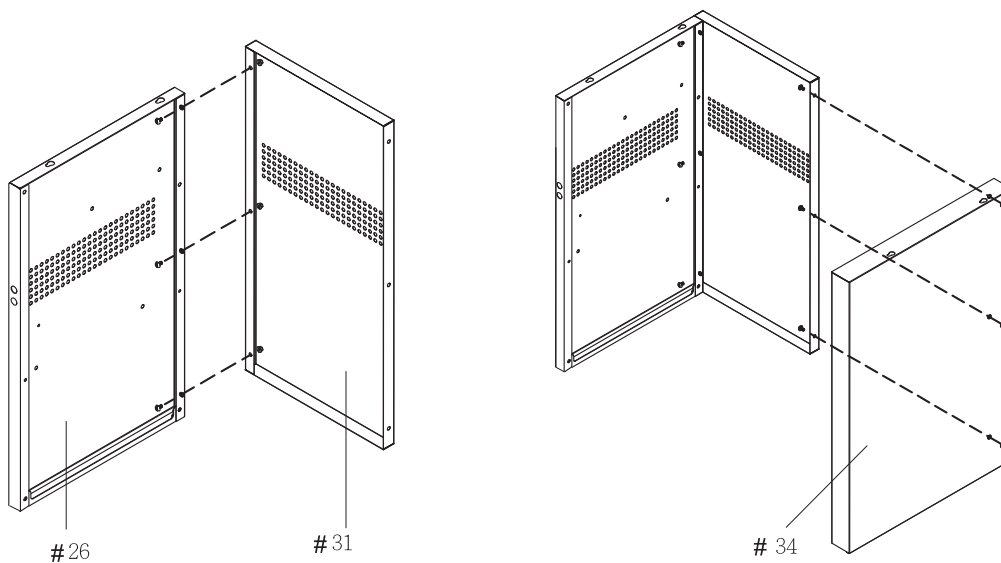
6 Smontujte panely pravé skříňky



šroub s křížovou drážkou 3/16"×3/8"
počet: 6



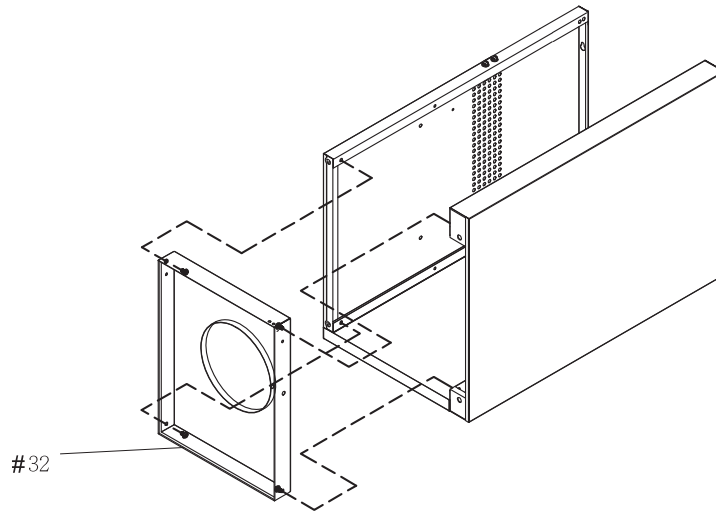
matka s přírubou 3/16"
počet: 6



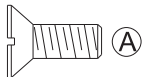
7 Instalujte základnu pravé skříňky



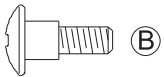
šroub s křížovou
drážkou 1/4"×3/8"
počet: 4



8 Instalujte do pravé skříňky regulátory výšky, závěsy dvírek a police



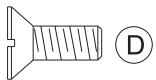
šroub s plochou zapuštěnou
hlavou 3/16"×1/4"
počet: 2



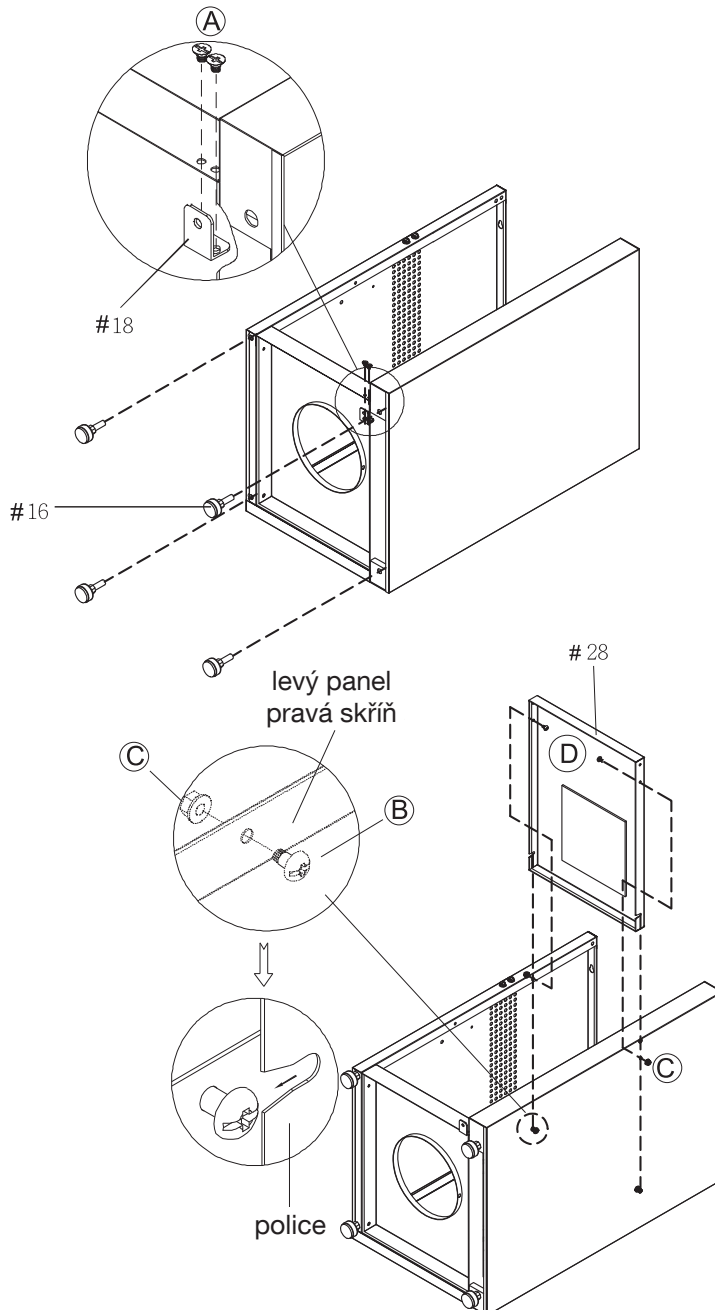
šroub 3/16"×3/8"
počet: 2



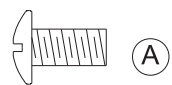
matka s přírubou 3/16"
počet: 4



šroub s plochou zapuštěnou
hlavou 3/16"×3/8"
počet: 2



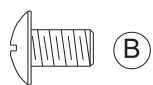
9-1 Na pravou skříňku instalujte přední rám, podpěru grilovací vany a držák plynové nádoby



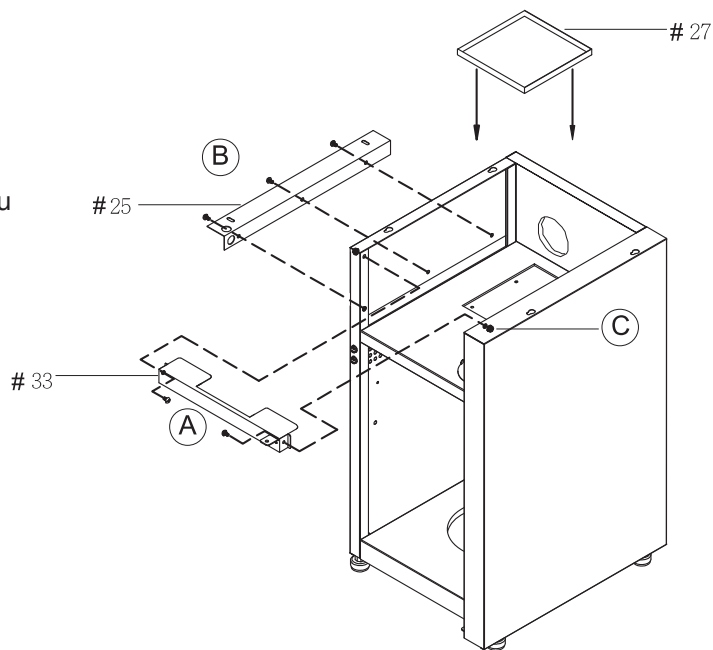
šroub s plochou zapuštěnou
hlavou 3/16"×3/8"
počet: 2



matka s přírubou 3/16"
počet: 2

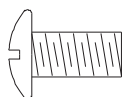


šroub s křížovou drážkou
1/4"×3/8"
počet: 3

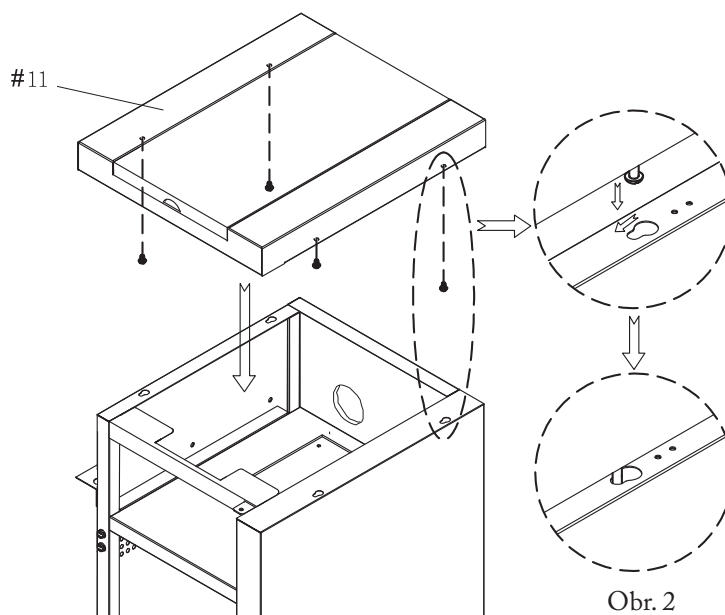


Poznámka: utáhněte všechny šrouby.

9-2 Instalujte rám postranního hořáku



šroub s křížovou drážkou
1/4"×1/2"
počet: 4



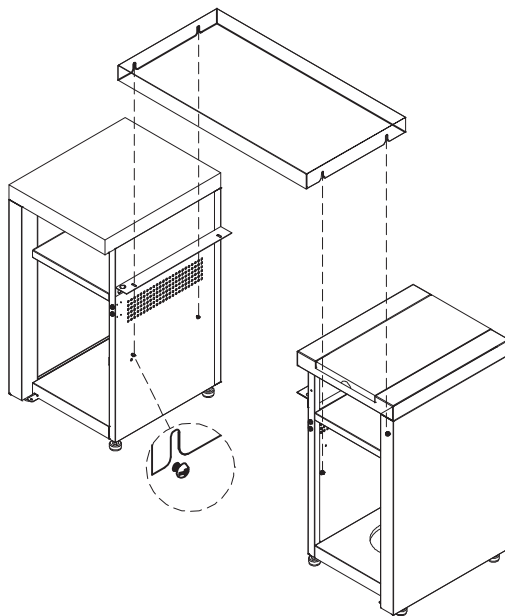
10

Instalujte středový panel a zregulujte výšku

- Zašroubujte čtyři (4) šrouby s křížovou drážkou 1/4"×3/8" do levé a pravé skříňky. Šrouby utáhněte jen napůl, poté na ně položte středový panel a pevně je utáhněte.



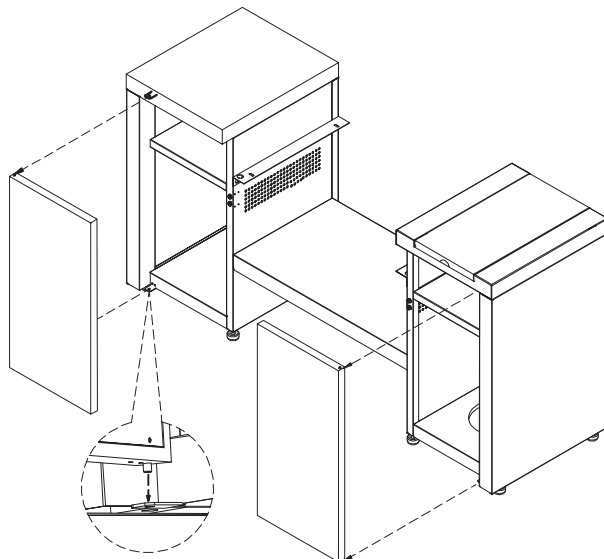
šroub s křížovou drážkou
1/4"×3/8"
počet: 4



11

Instalujte dvířka a odstraňte podpěry

- Upevněte dvířka do horního závěsu. Stiskněte páčku pružinového mechanismu na spodní straně dvířek a umístěte ji nad otvor dolního závěsu. Uvolněte mechanismus a dvířka se zajistí.
- Otevřete dvířka pravé skříňky.

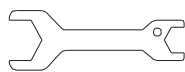


12 Instalujte tělo grilu a znovu instalujte podpěry

- Pokud nejsou jednotlivé skříňky v rovině, použijte klíč k nastavení regulátorů výšky na spodní straně skříněk.
 - Otočte regulátorem ve směru hodinových ručiček ke zvýšení skříňky.
 - Otočte regulátorem proti směru hodinových ručiček ke snížení skříňky.
 - **PRO VAŠI BEZPEČNOST NIKDY NENAKLÁNĚJTE VÁŠ GRIL.**



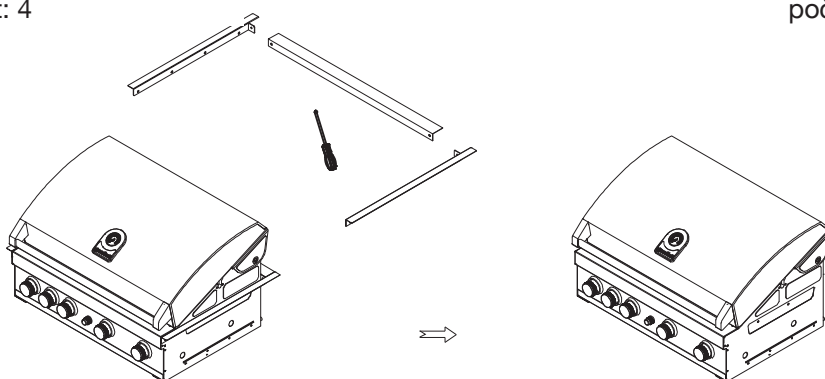
šroub s křížovou drážkou
1/4"×1/2"
počet: 4



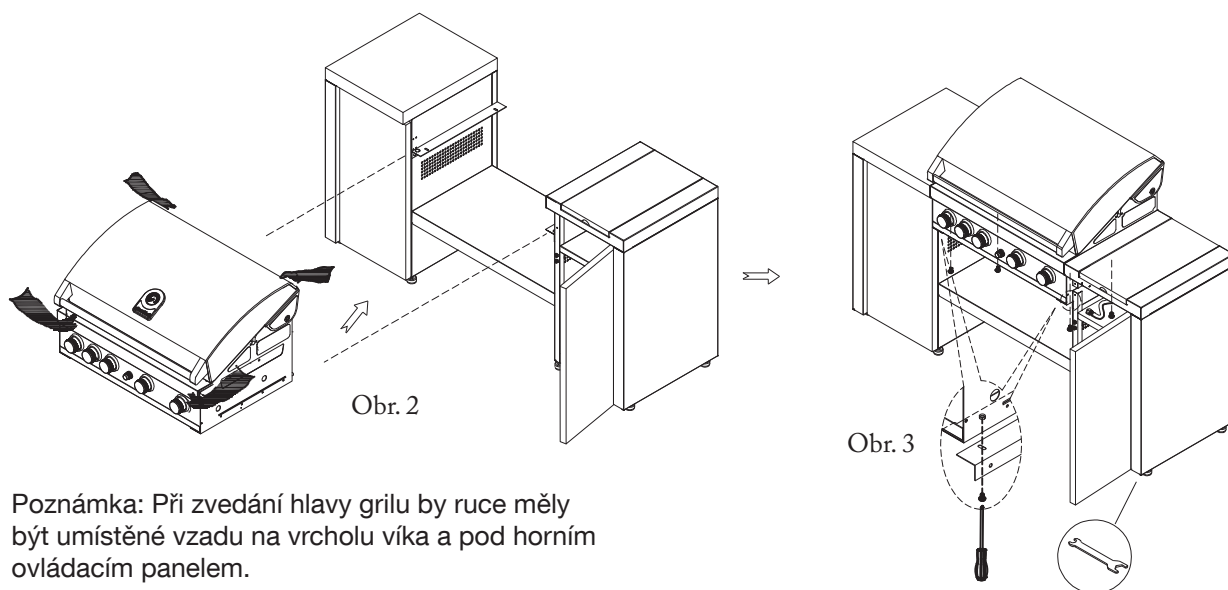
klíč
počet: 1



šroub s křížovou drážkou
1/4"×3/8"
počet: 4

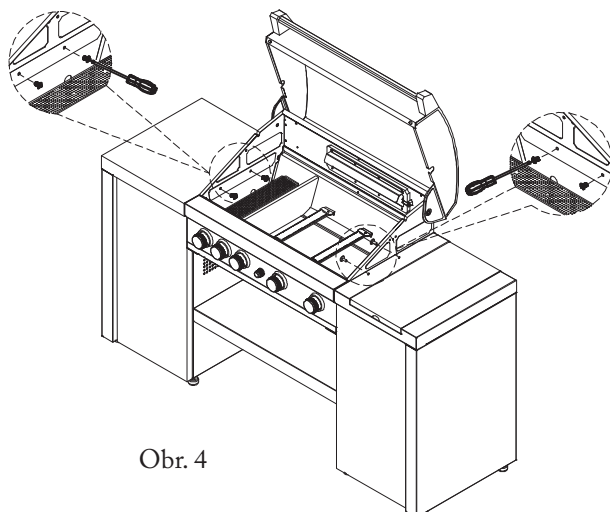


Obr. 1



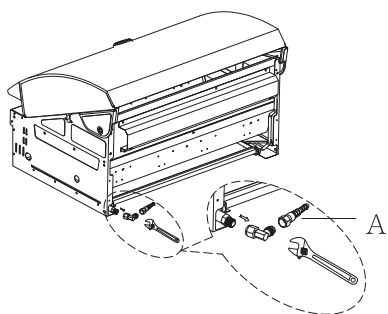
Poznámka: Při zvedání hlavy grilu by ruce měly být umístěné vzadu na vrcholu víka a pod horním ovládacím panelem.

Poznámka: Tělo grilu posunujte opatrně dozadu a zastavte se ve chvíli, kdy je horní ovládací panel na úrovni přední hrany skříněk.

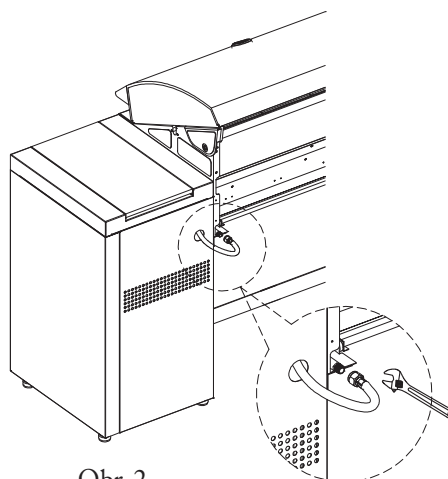


Obr. 4

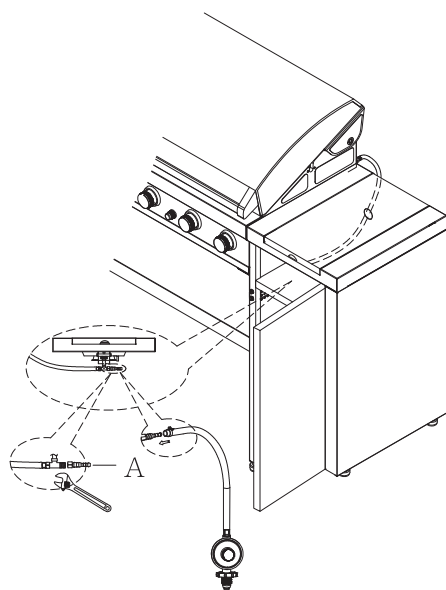
13 Instalujte hadici postranního hořáku, regulátor, podstavec plynové nádoby a plynovou nádobu



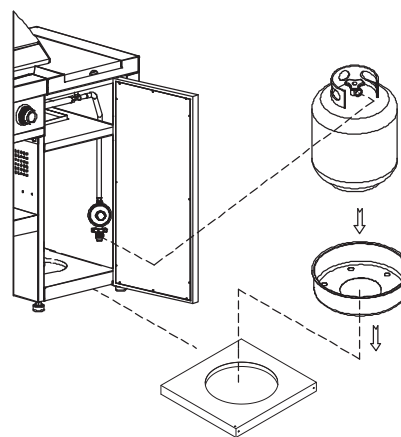
Obr. 1



Obr. 2

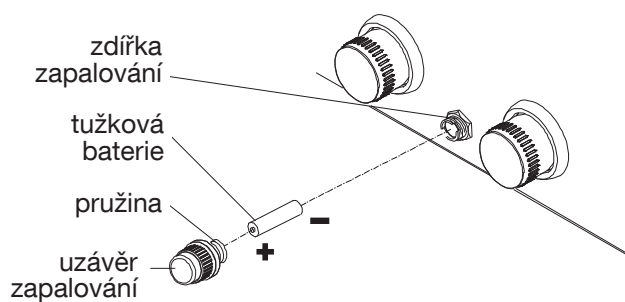


Obr. 3

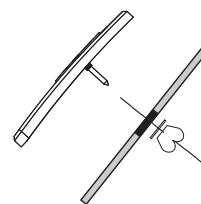


Obr. 4

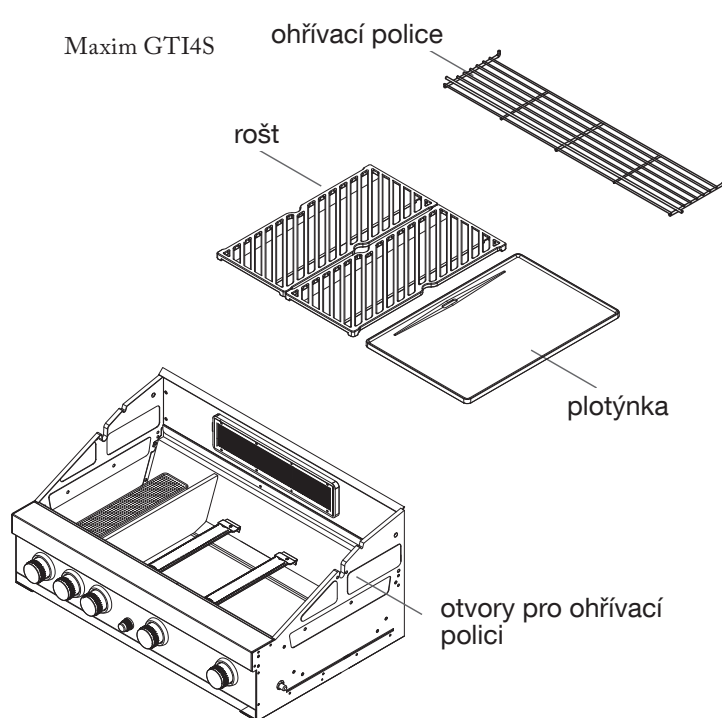
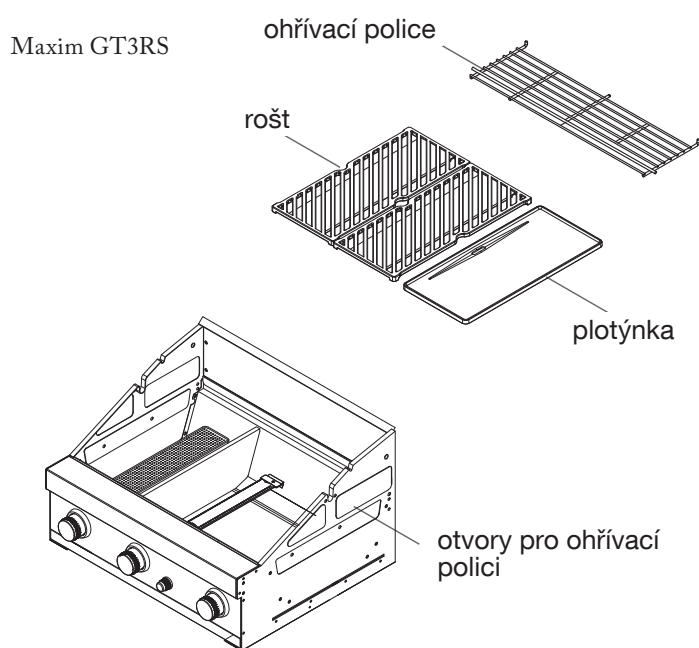
BATERIE ZAPALOVÁNÍ



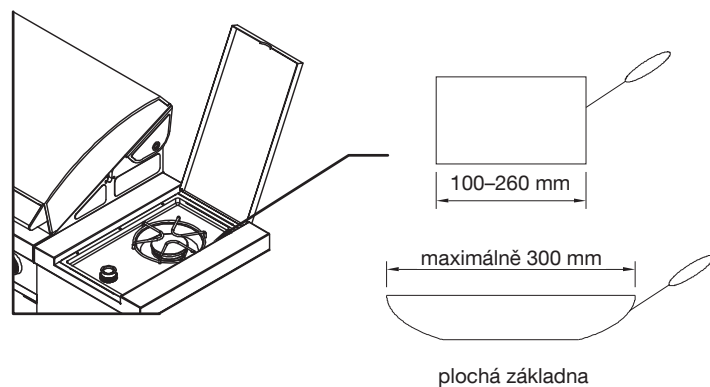
TEPLOMĚR



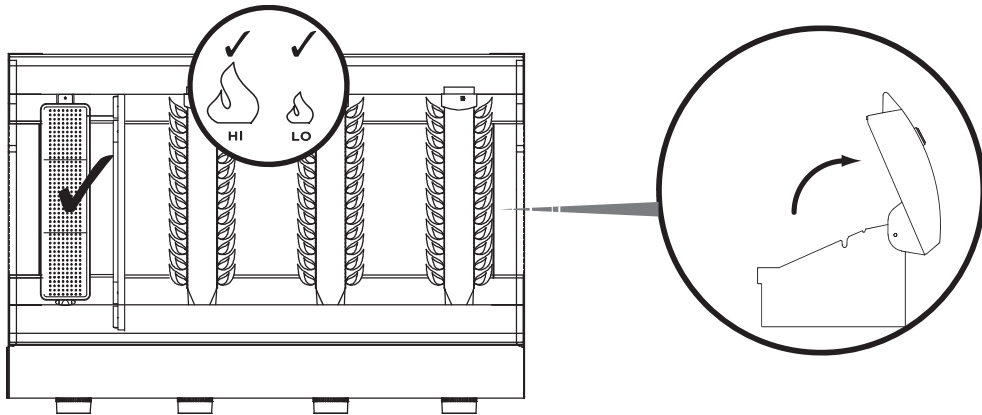
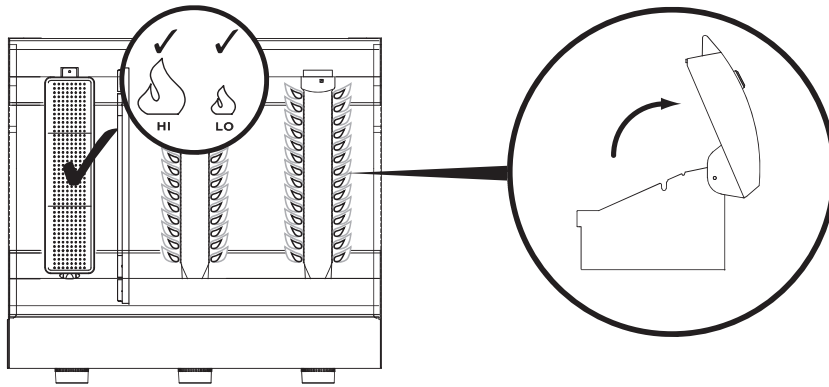
INSTALACE VARNÝCH KOMPONENT



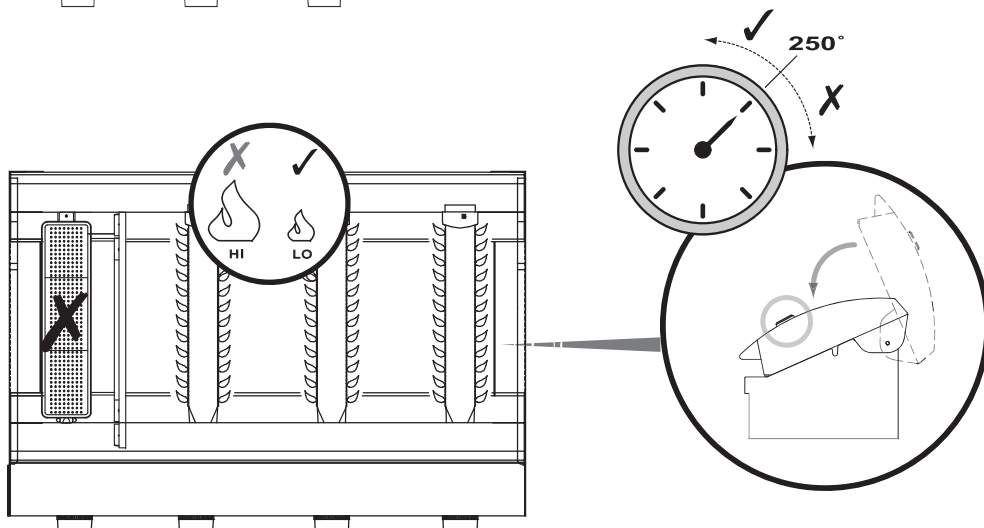
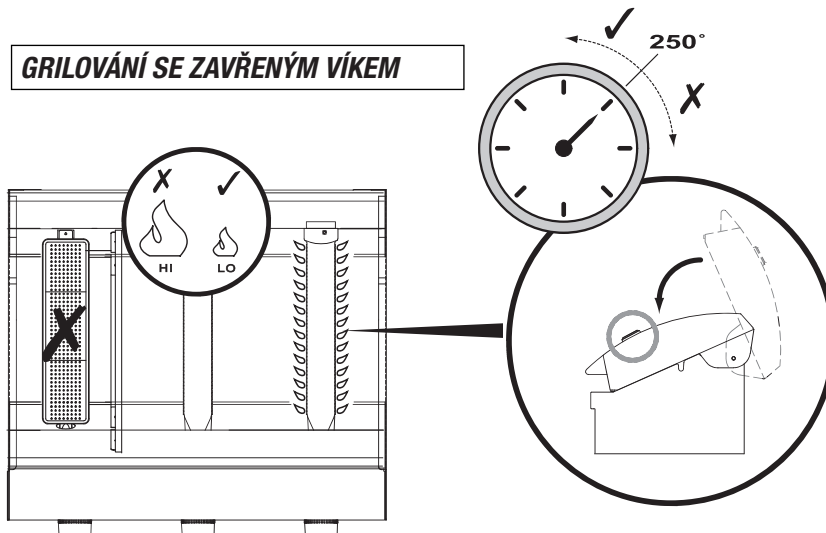
NÁDOBÍ PRO POSTRANNÍ HOŘÁK



GRILOVÁNÍ S OTEVŘENÝM VÍKEM



GRILOVÁNÍ SE ZAVŘENÝM VÍKEM



grandhall
living style

Výrobce:
Grand Hall Enterprises Co. Ltd.

Dovozce a velkoobchodní
prodejce pro Českou republiku
je společnost Alcro s.r.o.

Všechny specifikace se mohou změnit
bez předchozího upozornění.

POZNÁMKA: Tento návod je pouze informativní. Součástky
obsažené ve vašem grilu se mohou lišit v závislosti na regionu
a konkrétních specifikacích prodejce.